

TECHNICAL SHEET | SCHEDA TECNICA

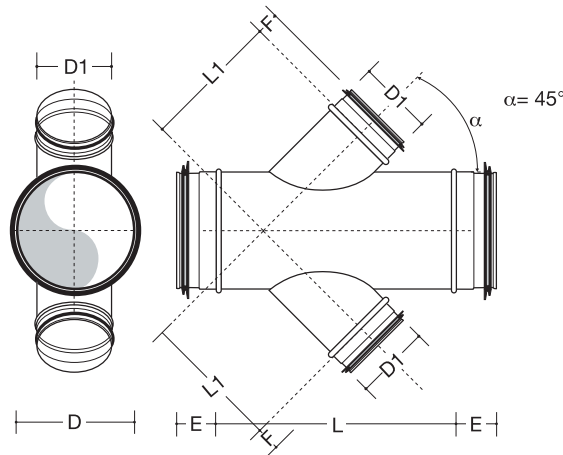


DESCRIPTION

45° symmetrical 4-way branch made of galvanized steel plate, including push-fit ends with EPDM double lip rubber seal. Air tightness class C. Single pack.

DESCRIZIONE

Deviazione a 4 vie simmetrica a 45° in lamiera di acciaio zincato, estremità a innesto con guarnizione in EPDM a doppio labbro. Classe di tenuta C. Confezione singola.



DN [mm]	D [mm]	D1 [mm]	L [mm]	L1 [mm]	E [mm]	Thickness Spessore [mm]	Weight Peso [Kg]	Cod.
DN 80	80	80	163	122	36	0,6	0,64	7045840
DN 100	100	100	191	146			0,86	7045841
DN 100-80	100	80	163	136			0,71	7045842
DN 125	125	125	227	176			1,16	7045843
DN 125-100	125	100	191	163			0,96	7045844
DN 160	160	160	276	218			1,65	7045845
DN 160-125	160	125	227	201			1,32	7045846
DN 200	200	200	333	266			2,31	7045847
DN 200-160	200	160	276	246	1,85		7045848	
DN 250	250	250	404	327	55		3,26	7045849
DN 250-200	250	200	333	302			2,59	7045850
DN 315	315	315	495	405			4,73	7045851
DN 315-250	315	250	404	373			3,69	7045852
DN 355	355	355	552	454			6,31	7045853
DN 355-315	355	315	495	434			5,30	7045854
DN 400	400	400	616	508	75		7,66	7045855
DN 400-355	400	355	552	485			6,71	7045856
DN 450	450	450	686	568			9,30	7045857
DN 450-400	450	400	616	543		8,14	7045858	
DN 500	500	500	757	629		11,09	7045859	
DN 500-450	500	450	686	604		9,82	7045860	